

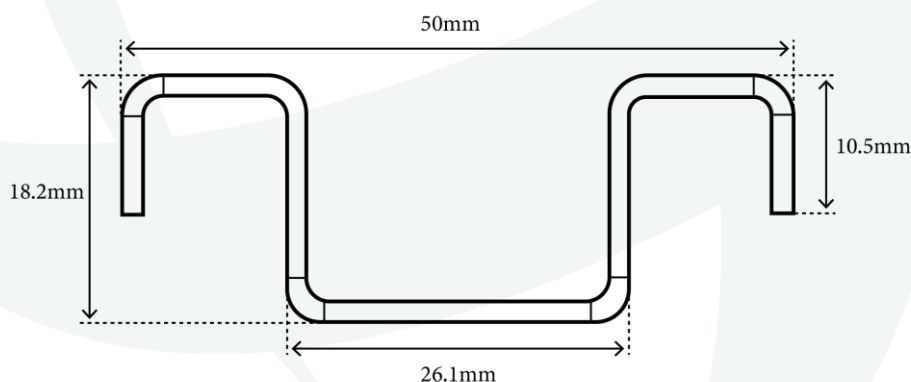
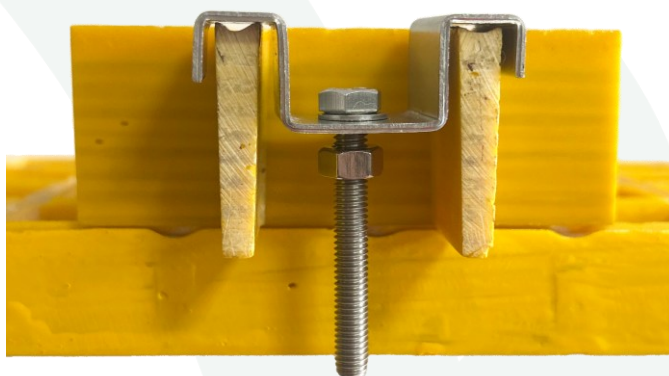
CLIP DE FIJACIÓN TIPO “M”

INFORMACIÓN GENERAL

Los clips tipo “M” tienen por función sujetar una parrilla FRP al soporte o base de anclaje, proporcionando una excelente y segura capacidad de retención. Trabajan por fricción y se instalan presionando la parrilla contra el perfil de apoyo.

Material: acero inoxidable 316

Incluye: clip + juego de tornillos (perno, arandela, tuerca)



MEDIDAS DEL CLIP

Ancho mayor	Ancho menor	Alto	Espesor	Peso
50 mm	26.10 mm	18.20 mm	1.5 mm	0.05 kg

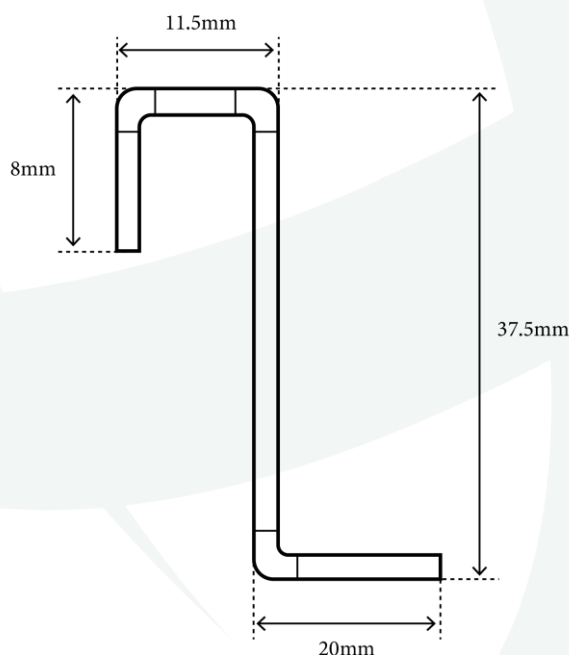
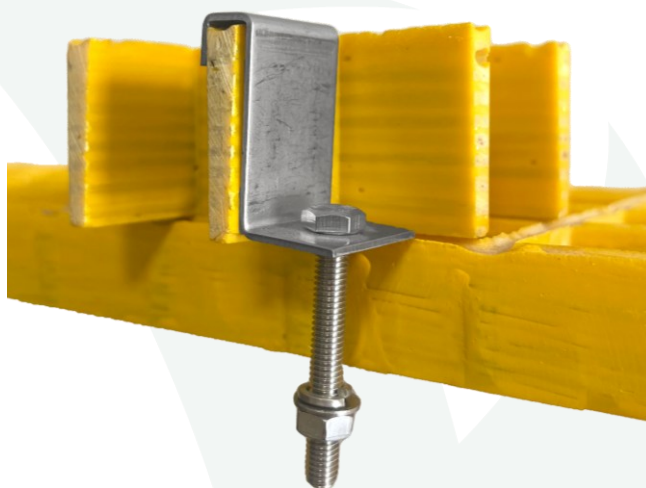
CLIP DE FIJACIÓN TIPO “L”

INFORMACIÓN GENERAL

Los clips tipo “L” se utilizan para carga media y conexión de posicionamiento especial del soporte. Fije una barra de carga en el soporte base para reducir la carga.

Material: acero inoxidable 316

Incluye: clip + juego de tornillos (perno, arandela, tuerca)



MEDIDAS DEL CLIP

Ancho mayor	Ancho menor	Alto	Espesor	Peso
20 mm	11.5 mm	37.5 mm	1.5 mm	0.05 kg

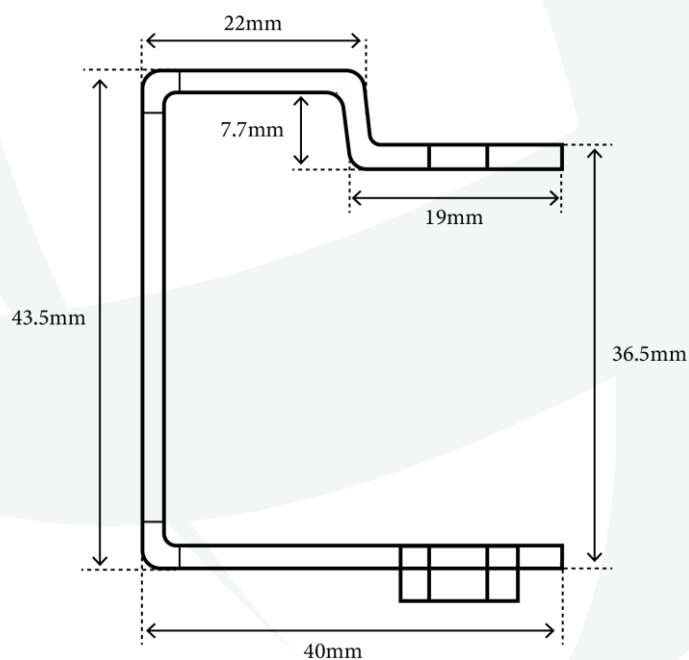
CLIP DE FIJACIÓN TIPO “C”

INFORMACIÓN GENERAL

Los clips tipo “C” se utilizan para asegurar rejillas de fibra de vidrio de manera firme y segura a una estructura de soporte. Está fabricado en acero inoxidable, por lo que, ofrece gran resistencia a la corrosión.

Material: acero inoxidable 316

Incluye: clip + juego de tornillos (perno, arandela, tuerca)



MEDIDAS DEL CLIP

Ancho mayor	Ancho menor	Alto	Espesor	Peso
40 mm	22 mm	43.5 mm	1.5 mm	0.05 kg