

# CLIP DE FIJACIÓN

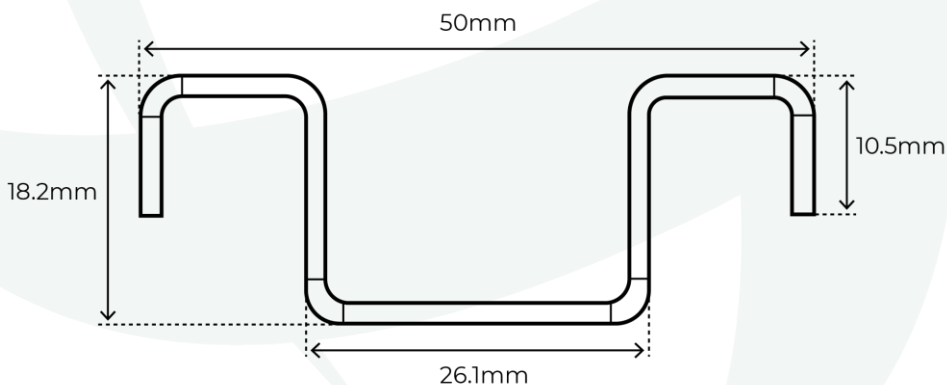
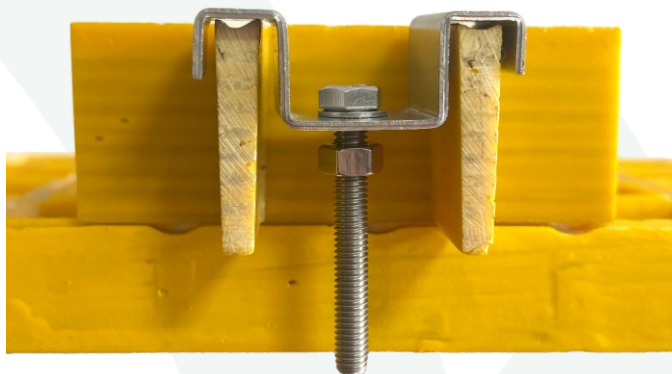
## TIPO "M"

### INFORMACIÓN GENERAL

Los clips tipo "M" tienen por función sujetar una parrilla FRP al soporte o base de anclaje, proporcionando una excelente y segura capacidad de retención. Trabajan por fricción y se instalan presionando la parrilla contra el perfil de apoyo.

**Material:** acero inoxidable 316

**Incluye:** clip + juego de tornillos (perno, arandela, tuerca)



MEDIDAS DEL CLIP				
Ancho mayor	Ancho menor	Alto	Espesor	Peso
50 mm	26.10 mm	18.20 mm	1.5 mm	0.05 kg

# CLIP DE FIJACIÓN

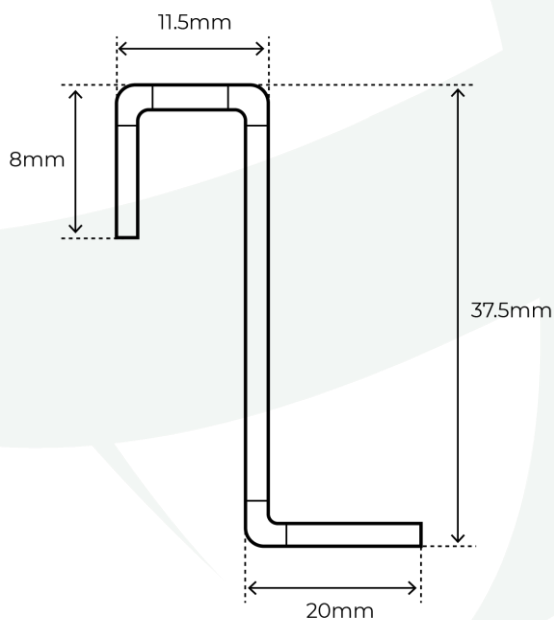
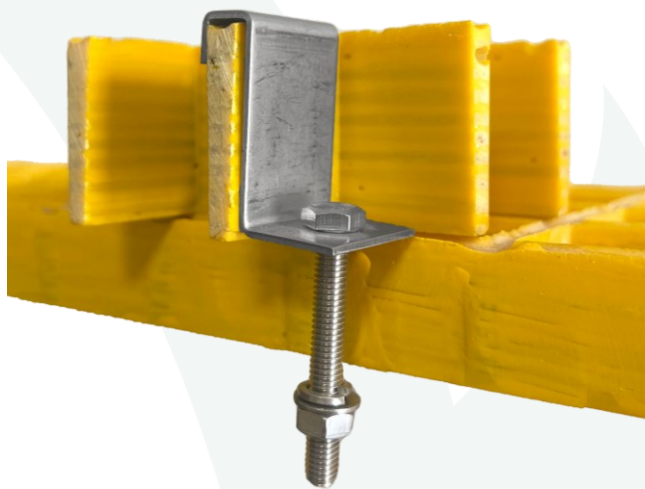
## TIPO "L"

### INFORMACIÓN GENERAL

Los clips tipo "L" se utilizan para carga media y conexión de posicionamiento especial del soporte. Fije una barra de carga en el soporte base para reducir la carga.

**Material:** acero inoxidable 316

**Incluye:** clip + juego de tornillos (perno, arandela, tuerca)



### MEDIDAS DEL CLIP

Ancho mayor	Ancho menor	Alto	Espesor	Peso
20 mm	11.5 mm	37.5 mm	1.5 mm	0.05 kg

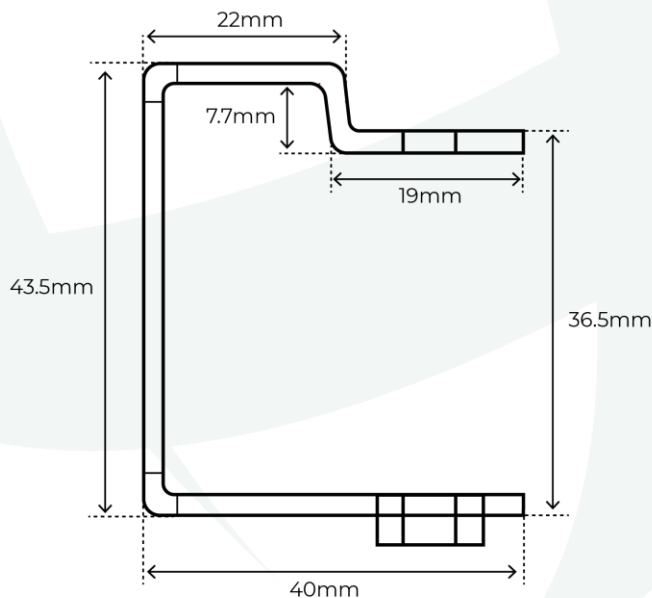
# CLIP DE FIJACIÓN TIPO "C"

## INFORMACIÓN GENERAL

Los clips tipo "C" se utilizan para asegurar rejillas de fibra de vidrio de manera firme y segura a una estructura de soporte. Está fabricado en acero inoxidable, por lo que, ofrece gran resistencia a la corrosión.

**Material:** acero inoxidable 316

**Incluye:** clip + juego de tornillos (perno, arandela, tuerca)



MEDIDAS DEL CLIP				
Ancho mayor	Ancho menor	Alto	Espesor	Peso
40 mm	22 mm	43.5 mm	1.5 mm	0.05 kg